

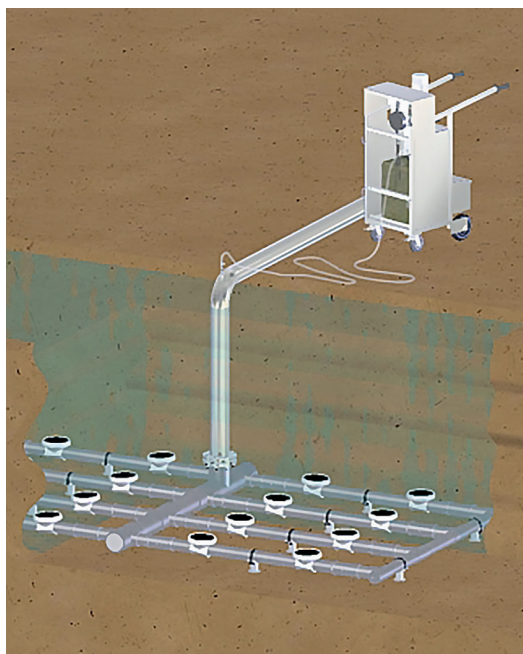
Das vielseitige Methansäure-Reinigungssystem Nopon Clean ist anwenderfreundlich und sorgt dafür, dass fein- und mittelblasige Belüfterelemente stets sauber sind und Spitzenleistung liefern. Während des Betriebs können die Schlitz-/Poren der aktiven Fläche von Belüftern verstopfen, welches den Sauerstofftransfer beeinträchtigt. Der Grad der Beeinträchtigung hängt hauptsächlich von der chemischen Zusammensetzung des Abwassers ab, aber selbst wenn noch einige Poren offen sind, steigt der Gegendruck am Verdichter an und der Energieverbrauch erhöht sich deutlich. Die Reinigung verstopfter Belüfter verbessert den Sauerstofftransfer und reduziert den Druckverlust.

Da die Reinigungskosten mit dem Nopon Clean System niedrig sind, können die Belüfterelemente öfters gereinigt werden. Dies senkt Betriebskosten des Belüftungssystems. Eine regelmäßige Reinigung erhöht auch nachweislich die Nutzungsdauer der Membranen.

Methansäure

Das eingesetzte Reinigungsmittel ist 80-90%ige Methansäure und eine für diesen Zweck ideale Chemikalie. Methansäure ist stark genug um die meisten Ablagerungen in den Belüfterelementen und den Membranschlitz zu lösen. Gleichzeitig ist sie anwendungssicher, leicht dosierbar und unschädlich für biologische Prozesse.

Installationsbeispiel



Funktion

Während der Reinigung muss weder das Belebungsbecken entleert noch die Belüfter entfernt werden. Im Ergebnis dessen bleibt der Abwasserbehandlungsprozess vom Reinigungsvorgang der Belüftersysteme unberührt.

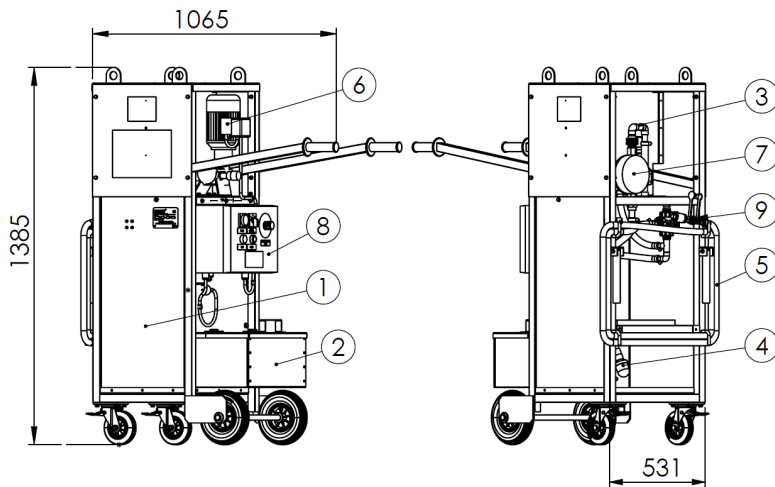
Die Anlage besteht aus einem Pumpenmodul, einem Verteiler, einem Schaltkasten, Ventilen und Düsen. Das Pumpenmodul saugt Methansäure aus einem Behälter an und liefert diese über den Verteiler an die Düsen, die sie als feinen Nebel in die Fallleitungen einsprühen. Von dort wird die Säure von der Luft zu den Belüftern transportiert. Die Pumpenbetriebszeiten lassen sich am Schaltkasten einstellen. Die Belüftungssysteme werden nacheinander gereinigt. Das Reinigungssystem ist für mobilen Einsatz und einfachen Transport auf einem Transportwagen montiert.

Installation

Das Düsenmodul ist am Fallrohr verschweißt. Der Versorgungsschlauch des Nopon Clean wird mit einer Schnellkupplung am Düsenmodul befestigt.



Hauptkomponenten und Materialien



	Bezeichnung	(Haupt-)Material
1	Transportwagen	Aluminium
2	Ablagefach für Zubehör	Aluminium
3	Verteilerkomponenten	U-PVC
4	Ansaugsieb	U-PVC
5	Schläuche	PVC (glasfaserverstärkt)
6	Motor	Lackierter Stahl
7	Pumpe	Lackierter Stahl
8	Schaltkasten	Kunststoffgehäuse
9	Düsenmodul	Edelstahl

Im Lieferumfang enthalten ist Schutzausrüstung:
Gummihandschuhe und Schutzbrille.

Technische Daten

Membranpumpe	0-108 l/h ¹ , 8 bar, 230 V AC, 50 Hz G $\frac{1}{2}$ "-Anschlüsse
Schaltkasten	Kunststoffgehäuse, Deckel lässt sich öffnen - Schütz - Motorüberhitzungsschutz - Zeitrelais 0,02 s - 300 h - Startschalter (manuelle oder automatische Funktion) - Reset-Taste - Not-Aus-Schalter
Ansaugsieb	Schlauchanschluss, Ø 20 mm
Überdruckventil	6 bar (Sollwert) G $\frac{1}{2}$ "-Anschlüsse
Dreiwegeventil	Anschluss Ø 20 mm
Versorgungsschlauch	ø 19/25 mm, Länge 5 m
Düsenmodul	1,2 l/min bei 2 bar (mit Wasser)

⁽¹⁾ Die Kapazität schwankt je nach Betriebsdruck, dosierten Flüssigkeiten, Viskosität und Installationsmaterial.