

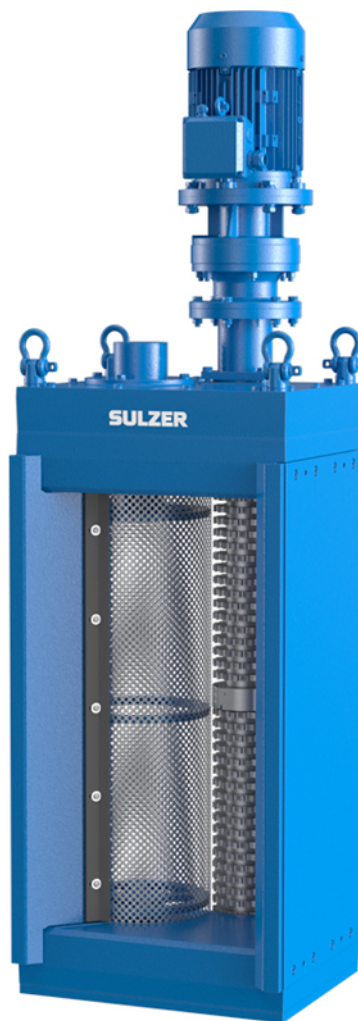


**SULZER**

---

## Smalcinātājs – CMD-XDS2.0 atvērta kanāla sērija

---



---

LV

## Norādījumi par uzstādīšanu un ekspluatāciju

---

[www.sulzer.com](http://www.sulzer.com)

**SULZER**

<b>EN:</b> Declaration of Conformity	<b>DA:</b> Overensstemmelseserklæring	<b>TR:</b> Uygunluk beyanı
<b>DE:</b> Konformitätserklärung	<b>FI:</b> Vaatimustenmukaisuusvakuutus	<b>BG:</b> Декларация за съответствие
<b>FR:</b> Déclaration de Conformité	<b>PL:</b> Deklaracja zgodności	<b>RO:</b> Declarație de conformitate
<b>ES:</b> Declaración de Conformidad	<b>HU:</b> Megfelelőségi nyilatkozat	<b>SR:</b> Izjava o usaglašenosti
<b>PT:</b> Declaração de conformidade	<b>EL:</b> Δήλωση εναρμόνισης	<b>LV:</b> Atbilstības deklarācija
<b>IT:</b> Dichiarazione di conformità	<b>ET:</b> Vastavusdeklaratsioon	<b>LT:</b> Atitikties deklaracija
<b>NL:</b> Overeenkomstigheidsverklaring	<b>CS:</b> Prohlášení o shod	<b>RU:</b> Заявление о соответствии
<b>SV:</b> Försäkran om överensstämmelse	<b>SL:</b> Izjava o skladnosti	<b>HR:</b> Izjava o suglasnosti
<b>NO:</b> Samsvarserklæring	<b>SK:</b> Vyhlásenie o zhode	

<b>EN:</b> Manufacturer / Address:	<b>DA:</b> Producent / Adresse:	<b>TR:</b> Üretici / Adres:
<b>DE:</b> Hersteller / Adresse:	<b>FI:</b> Valmistaja / Osoite:	<b>BG:</b> Производител / Адрес:
<b>FR:</b> Fabricant / Adresses:	<b>PL:</b> Producent / Adres:	<b>RO:</b> Producător / Adresa:
<b>ES:</b> Fabricante / Dirección:	<b>HU:</b> Gyártó/vCím:	<b>SR:</b> Proizvođač / Adresa:
<b>PT:</b> Fabricante / Endereço:	<b>EL:</b> Κατασκευαστής / Διεύθυνση:	<b>LV:</b> Ražotājs / Adrese:
<b>IT:</b> Costruttore / Indirizzo:	<b>ET:</b> Tootja / Aadress:	<b>LT:</b> Gamintojas / Adresas:
<b>NL:</b> Fabrikant / Adres:	<b>CS:</b> Výrobce / Adresa:	<b>RU:</b> Изготовитель / Адрес:
<b>SV:</b> Tillverkare / Adress:	<b>SL:</b> Proizvajalec / Naslov:	<b>HR:</b> Proizvođač/Adresa:
<b>NO:</b> Produsent / Adresse:	<b>SK:</b> Výrobca / Adresa:	

**JWC Environmental, Unit 15, Daneside Business Park, River Dane Road, Congleton, Cheshire CW12 1UN, United Kingdom**

<b>EN:</b> Name and address of the person authorised to compile the technical file to the authorities on request:
<b>DE:</b> Name und Adresse der Person, die berechtigt ist, das technische Datenblatt den Behörden auf Anfrage zusammenzustellen:
<b>FR:</b> Nom et adresse de la personne autorisée pour générer le fichier technique auprès des autorités sur demande:
<b>ES:</b> Nombre y dirección de la persona autorizada para compilar a pedido el archivo técnico destinado a las autoridades:
<b>PT:</b> Nome e endereço da pessoa autorizada a compilar o ficheir técnico para as autoridades, caso solicitado:
<b>IT:</b> Il nome e l'indirizzo della persona autorizzata a compilare la documentazione tecnica per le autorità dietro richiesta:
<b>NL:</b> Naam en adres van de persoon die geautoriseerd is voor het op verzoek samenstellen van het technisch bestand:
<b>SV:</b> Namn och adress på den person som är auktoriserad att på begäran utarbeta den tekniska dokumentationen till myndigheterna:
<b>NO:</b> Navn og adresse på den personen som har tillatelse til å sette sammen den tekniske file til myndighetene ved forespørsel:
<b>DA:</b> Navn og adresse på den person, der har tilladelse til at samle den tekniske dokumentation til myndighederne ved anmodning om dette:
<b>FI:</b> Viranomaisten vaatiessa teknisten tietojen lomaketta lomakkeen valtuutetun laatijan nimi ja osoite:
<b>PL:</b> Nazwisko i adres osoby upoważnionej do przygotowania dokumentacji technicznej w przypadku, gdy jest ona wymagana przez władze:
<b>HU:</b> A hatóságok kérésére a műszaki adatokat tartalmazó akta összeállítására meghatalmazott személy neve és címe:
<b>EL:</b> Όνομα και διεύθυνση του ατόμου που είναι εξουσιοδοτημένο για τη σύνταξη του τεχνικού φακέλου προς τις αρχές επί τη αιτήση:
<b>ET:</b> Isiku nimi ja aadress, kelle pädevuses on koostada nõudmise korral ametiasutustele tehnilist dokumentatsiooni:
<b>CS:</b> Jméno a adresa osoby oprávněné vytvořit, na vyžádání ze strany úřadů, soubor technické dokumentace:
<b>SL:</b> Ime in naslov osebe, pooblaščenega za sestavljanje tehnične mape, je treba na zahtevo posredovati uradnim organom:
<b>SK:</b> Meno a adresa osoby oprávnenej na zostavenie technického súboru pre úrady na požiadanie:
<b>TR:</b> Yetkili makamlara istek üzere teknik dosyayı hazırlamaya yetkili olan kişinin adı ve adresi:
<b>BG:</b> Име и адрес на лицето, упълномощено да състави техническия документ за властите при поискване:
<b>RO:</b> Numele și adresa persoanei autorizate să completeze dosarul tehnic pentru autorități la cerere:
<b>SR:</b> Ime i adresa lica ovlašćenog za sastavljanje tehničkog dokumenta za nadležnu instituciju u slučaju zahteva:
<b>LV:</b> Tās personas uzvārds un adrese, kura pilnvarota sagatavot tehnisko dokumentāciju pēc uzraugošo iestāžu pieprasījuma:
<b>LT:</b> Asmens, įgalioto valdžios institucijoms pareikalavus sudaryti techninę bylą, vardas, pavardė ir adresas:
<b>RU:</b> Ф.И.О и адрес лица, уполномоченного составлять техническую документацию по требованию органов власти:
<b>HR:</b> Ime i adresa ovlaštene osobe za sastavljanje tehničke dokumentacije nadležnoj instituciji u slučaju zahtjeva:

**Frank Ennenbach, Director Product Safety and Regulations Sulzer Management AG, Neuwiesenstrasse 15, 8401 Winterthur, Switzerland**



- EN:** We declare under our sole responsibility that the product to which this manual and declaration relates are in conformity with the following standards or other normative documents.
- DE:** Wir erklären in alleiniger Verantwortung, dass das Produkt, auf das sich dieses Handbuch und diese Erklärung beziehen, den folgenden Normen oder anderen normativen Dokumenten entspricht.
- FR:** Nous déclarons sous notre seule responsabilité que le produit auquel ce manuel et cette déclaration font référence est conforme aux normes ou autres documents normatifs suivants.
- ES:** Por la presente, nosotros declaramos bajo nuestra exclusiva responsabilidad que el producto al que se refiere este manual y declaración cumple con las siguientes normas u otros documentos normativos.
- PT:** Declaramos, sob nossa exclusiva responsabilidade, que o produto com o qual este manual e declaração estão relacionados se encontra em conformidade com as seguintes normas ou outros documentos normativos.
- IT:** Dichiariamo sotto la nostra esclusiva responsabilità che il prodotto a cui si riferisce questo manuale e la presente dichiarazione sono conformi ai seguenti standard o ad altri documenti normativi.
- NL:** Wij verklaren onder onze volledige verantwoordelijkheid dat het product, waar deze handleiding en verklaring bijhoren, voldoet aan de volgende normen of andere normatieve documenten.
- SV:** Vi intygar på eget ansvar att produkten som denna bruksanvisning och försäkran gäller uppfyller följande standarder eller andra normgivande dokument.
- NO:** Vi erklærer med vårt eneansvar at produktet som denne håndboken og erklæringen gjelder er i samsvar med følgende standarder eller andre normative dokumenter.
- DA:** Vi erklærer under eneansvar, at det produkt, som denne manual og erklæring vedrører, er i overensstemmelse med følgende standarder eller andre normgivende dokumenter.
- FI:** Me vakuutamme yksinomaisena vastuullisena, että tuote, jota tämä käsikirja ja vakuutus koskee, vastaa seuraavia standardeja tai muita ohjeellisia asiakirjoja.
- PL:** Deklarujemy na swoją wyłączną odpowiedzialność, że produkt, do którego odnosi się niniejsza instrukcja obsługi i deklaracja, jest zgodny z poniższymi normami lub innymi aktami normatywnymi.
- HU:** Teljes felelősségünk tudatában kijelentjük, hogy a termék, amelyre a jelen kézikönyv és nyilatkozat vonatkozik, megfelel az alábbi szabványoknak vagy egyéb normatív dokumentumoknak.
- EL:** Δηλώνουμε με αποκλειστική μας ευθύνη ότι το προϊόν στο οποίο αναφέρεται το παρόν εγχειρίδιο και η δήλωση βρίσκεται σε συμμόρφωση με τα ακόλουθα πρότυπα ή άλλα κανονιστικά έγγραφα.
- ET:** Kinnitame oma ainuvastutusel, et toode, mida see juhend ja deklaratsioon käsitleb, on kooskõlas järgmiste standardite või muude normdokumentidega.
- CS:** Prohlašujeme na naši výhradní odpovědnost, že produkt, ke kterému se vztahuje tento návod a prohlášení, je ve shodě s následujícími normami nebo jinými normativními dokumenty.
- SL:** Izjavljamo pod izključno lastno odgovornostjo, da je izdelek, na katerega se nanašata ta priročnik in izjava, skladen z naslednjimi standardi ali drugimi normativnimi dokumenti.
- SK:** Vyhlasujeme na vlastnú zodpovednosť, že produkt, ktorého sa týka tento návod a vyhlásenie, je v zhode s nasledujúcimi normami a normatívnymi dokumentmi.
- TR:** Bu el kitabının ve beyanın konusu olan ürünün, aşağıdaki standartlara ve standartlara tabi diğer dokümanlara uygun olduğunu, tüm sorumluluk bize ait olmak üzere beyan ederiz.
- BG:** Декларираме на собствена отговорност, че продуктът, за който се отнася това ръководство и тази декларация, е в съответствие със следните стандарти или други нормативни документи.
- RO:** Declarăm pe propria răspundere că produsul la care fac referire acest manual și această declarație este în conformitate cu următoarele standarde sau alte documente normative.
- SR:** Na svoju isključivu odgovornost izjavljujemo da su proizvodi na koje se odnose ovaj priručnik i izjava u skladu sa sledećim standardima ili drugim normativnim dokumentima.
- LV:** Vienīgi uz savu atbildību deklarējam, ka izstrādājums, uz kuru attiecas šī rokasgrāmata un deklarācija, atbilst šādiem standartiem un citiem normatīvajiem aktiem.
- LT:** Deklaruojame savo atsakomybe, kad produktas, su kuriuo susijęs šis vadovas ir deklaracija, atitinka toliau nurodytus standartus ar kitus norminius dokumentus.
- RU:** Под нашу полную ответственность заявляем, что продукт, к которому относится данное руководство и декларация, соответствует следующим стандартам или другим нормативным документам.
- HR:** Izjavljujemo pod vlastitom odgovornošću da je proizvod na koji se ovaj priručnik i ova izjava odnose usklađen sa sledećim normama ili drugim normativnim dokumentima.




- EN:** As defined by ATEX Directive 2014/34/EU, Machinery Directive 2006/42/EC, EMC-Directive 2004/108/EC, Low Voltage Directive 2014/35/EU, Outdoor Noise Directive 2000/14/EC amended by 2005/88/EC.
- DE:** Im Sinne der ATEX-Richtlinie 2014/34/EU Maschinenrichtlinie 2006/42/EG, EMV-Richtlinie 2004/108/EG, Niederspannungsrichtlinie 2014/35/EU, Lärmrichtlinie 2000/14/EG geändert durch 2005/88/EG.
- FR:** Tel que défini par la directive ATEX 2014/34/EU, Directive sur les machines 2006/42/CE, EMC-Directive 2004/108/CE, Directive basse tension 2014/35/EU, Directive sur le bruit extérieur 2000/14/CE amendé par 2005/88/EC.
- ES:** Según se define en la Directiva ATEX 2014/34/UE, Directiva de Máquinas 2006/42/CE, DIRECTIVA EMC 2004/108/CE, Directiva de Baja Tensión 2014/35/UE, Directiva 2000/14/CE modificada por 2005/88/CE.
- PT:** Conforme definido pela diretiva ATEX 2014/34/UE, diretiva de máquinas 2006/42/CE, Diretiva EMC 2004/108/CE, diretiva de baixa tensão 2014/35/UE, diretiva ruído exterior 2000/14/CE alterada por 2005/88/CE.
- IT:** Come definito dalla direttiva ATEX 2014/34/EU, direttiva sulle macchine 2006/42/EC, Direttiva EMC 2004/108/EC, direttiva a bassa tensione 2014/35/UE, direttiva sul rumore esterno 2000/14/EC modificata entro il 2005/88/EC.
- NL:** Zoals gedefinieerd in ATEX richtlijn 2014/34/EU, Machinerichtlijn 2006/42/EG, EMC-richtlijn 2004/108/EG, laagspanningsrichtlijn 2014/35/EU, buitenlawaai Richtlijn 2000/14/EG gewijzigd tegen 2005/88/EG.
- SV:** Enligt definitionen i ATEX-direktivet 2014/34/EU, maskin direktiv 2006/42/EG, EMC-direktiv 2004/108/EG, lågspännings direktivet 2014/35/UE, direktiv 2000/14/EG om buller, ändrat genom 2005/88/EG.
- NO:** Som definert av ATEX-direktiv 2014/34/EU, maskindirektiv 2006/42/EF, EMC-direktiv 2004/108/EF, lavspenningsdirektiv 2014/35/UE, direktiv om utendørs støy 2000/14/EF endret av 2005/88/EF.
- DA:** Som defineret i ATEX-direktiv 2014/34/EU, maskindirektiv 2006/42/EF, EMC-direktiv 2004/108/EF, lavspændingsdirektiv 2014/35/UE, direktiv vedr. udendørs støj 2000/14/EF revideret ved 2005/88/EF.
- FI:** kuten ATEX-direktiivissä 2014/34/EU on määritelty, kone direktiivi 2006/42/EY, EMC-direktiivi 2004/108/EY, pien jännite direktiivi 2014/35/UE, ulkomelu direktiivi 2000/14/EY, sellaisena kuin se on muutettuna direktiivillä 2005/88/EY.
- PL:** zgodnie z definicją zawartą w dyrektywie ATEX 2014/34/UE Dyrektywa maszynowa 2006/42/WE, dyrektywa EMC 2004/108/WE, dyrektywa niskonapięciowa 2014/35/UE, dyrektywa w sprawie hałasu na zewnątrz 2000/14/WE zmieniona dyrektywą 2005/88/WE, dyrektywa 2009/125/WE.
- HU:** A 2014/34/EU, ATEX-irányelv, a 2006/42/EK gépekről szóló irányelv, a 2004/108/EK EMC-irányelv, a 2014/35/EU kisfeszültségű irányelv és a kültéri zajkibocsátás 2005/88/EK irányelvvvel módosított 2000/14/EK irányelve által meghatározottak szerint.
- EL:** όπως ορίζεται από την οδηγία 2014/34/EE του ATEX, οδηγία για τις μηχανές 2006/42/EK, EMC-Οδηγία 2004/108/EK, οδηγία για την χαμηλή τάση 2014/35/EE, οδηγία 2000/14/EK για το θόρυβο, τροποποιήθηκε από το 2005/88/EK.
- ET:** Kooskõlas ATEX-direktiiviga 2014/34/EL, masinadirektiiviga 2006/42/EÜ, elektromagnetilise ühilduvuse direktiiviga 2004/108/EÜ, madalpingedirektiiviga 2014/35/EL, välismüra direktiiviga 2000/14/EÜ, mida on muudetud direktiiviga 2005/88/EE.
- CS:** Podle definice ve směrnici ATEX 2014/34/EU, směrnici o strojních zařízeních 2006/42/ES, směrnici o elektromagnetické kompatibilitě 2004/108/ES, směrnici o nízkém napětí 2014/35/UE, směrnici o venkovním hluku 2000/14/ES ve znění směrnice 2005/88/ES.
- SL:** Kot opredeljujejo Direktiva ATEX 2014/34/EU, Direktiva o strojih 2006/42/ES, Direktiva o elektromagnetni združljivosti 2004/108/ES, Direktiva o nizki napetosti 2014/35/UE, Direktiva 2000/14/ES o emisijah hrupa v okolje, kot jo spreminja Direktiva 2005/88/ES.
- SK:** Ako je definované smernicou 2014/34/EU ATEX, smernicou 2006/42/EC o strojových zariadeniach, smernicou 2004/108/EC o elektromagnetickej kompatibilite, smernicou 2014/35/UE o nízkom napätí, smernicou 2000/14/EC o hluku vo vonkajšom prostredí zmenenou a doplnenou smernicou 2005/88/EC.
- TR:** ATEX Yönetmeliği 2014/34/AB, Makine Emniyeti Yönetmeliği 2006/42/AT, EMU Yönetmeliği 2004/108/AT, Alçak Gerilim Yönetmeliği 2014/35/AB, Gürültü Yönetmeliği 2000/14/AT (yerine 2005/88/AT yürürlüğe girmiştir) doğrultusunda.
- BG:** Както е определено в Директива ATEX 2014/34/EC, Директива 2006/42/EO относно машините, Директива 2004/108/EO относно EMC, Директива 2014/35/EC относно ниското напрежение, Директива 2000/14/EO относно шума на открито, изменена с Директива 2005/88/EO.
- RO:** În conformitate cu Directiva ATEX 2014/34/UE, Directiva privind echipamentele tehnice 2006/42/CE, Directiva CEM 2004/108/CE, Directiva privind tensiunea joasă 2014/35/UE, Directiva privind zgomotul exterior 2000/14/CE, modificată prin 2005/88/CE.
- SR:** Kao što je definisano ATEX Direktivom 2014/34/EU, Direktivom o mašinama 2006/42/EK, Direktivom o EMK 2004/108/EK, Direktivi za električne uređaje niskog napona 2014/35/UE, Direktivi o emisiji buke opreme koja se koristi na otvorenom prostoru 2000/14/EK koju zamenjuje 2005/88/EK.
- LV:** Saskaņā ar ATEX direktīvu 2014/34/ES, Mašīnu direktīvu 2006/42/EK, EMS direktīvu 2004/108/EK, Zemsprieguma direktīvu 2014/35/ES, Trokšņu direktīvu 2000/14/EK, kas grozīta ar 2005/88/EK.
- LT:** Kaip apibrėžta ATEX direktyvoje 2014/34/ES, Mašinų direktyvoje 2006/42/EB, EMC direktyvoje 2004/108/EB, Žemos įtampos direktyvoje 2014/35/ES, Išorinio triukšmo direktyvoje 2000/14/EB, iš dalies pakeistoje 2005/88/EB.
- RU:** Как определено директивой ATEX 2014/34/EU, Директива о машиностроении 2006/42/EC, EMC-Directive 2004/108/EC, Директива о низком напряжении 2014/35/UE, Директива об уличном шуме 2000/14/EC с поправками к 2005/88/EC.
- HR:** U skladu s Direktivom ATEX 2014/34/EU, Direktivom o strojevima 2006/42/EZ, Direktivom EMC 2004/108/EZ, Direktiva o niskonaponskoj opremi 2014/35/UE, Direktivom o vanjskoj buci 2000/14/EZ dopunjenoj s 2005/88/EZ.

EN ISO 12100-1, EN ISO 12100-2, IEC 80079-36, IEC 80079-37

Gregory B. Queen, Prezidents  
JWC Environmental Inc.  
12.11.2019

## Satura rādītājs

ATEX brīdinājumu paziņojumi  (lai noskaidrotu, vai tiek piemēroti, skatīt datu plāksnīti) .....	1
Informācija uz datu plāksnītes.....	2
Drošības un bīstamības brīdinājumi.....	3
Vispārīga informācija .....	4
Paredzētais lietojums.....	4
Lietošanas ierobežojumi .....	5
Griezes momenta iestatījumi.....	6
Drošības ieteikumi .....	6
Trokšņa līmeņi .....	6
Eļļošana.....	6
Rīkošanās.....	7
Tādu detaļu lietošana, kuras nav apstiprinājis vai ražojis Sulzer .....	7
Pārbaude / Glabāšana .....	7
Uzstādīšana.....	8
Zemēšana [tikai pret sprādzieniem drošiem smalcinātājiem].....	9
Elektroinstalācija.....	10
Aizsargi.....	10
Brīdinājumu / Vadības ierīce .....	10
Palaišanas procedūra .....	10
Ieteikumi par izjaukšanu .....	11
Tīrīšana / Pārbaude .....	12
Ieteikumi par salikšanu .....	12
Ilgstoša izslēgšana .....	12
Apkope .....	13
Smērvielu tabula.....	14
Pieļaujamās nodiluma pielaiides.....	14
Problēmu novēršana.....	15

## ATEX brīdinājumu paziņojumi (lai noskaidrotu, vai tiek piemēroti, skatīt datu plāksnīti)



1. Ja smalcinātājs jāuzstāda sprādzienbīstamā vidē, tas jānorāda iegādes brīdī, iekārta ir attiecīgi jāaprīko un uz datu plāksnes jābūt rakstītam "ATEX", vai arī kopā ar iekārtu jāpiegādā atbilstības sertifikāts. Ja rodas šaubas par iekārtas piemērotību, sazinieties ar Sulzer pirms uzstādīšanas un nodošanas ekspluatācijā.
2. Pārstrādātajiem šķidrumiem jābūt no -20°C – 40°C temperatūrā, pretējā gadījumā smalcinātāja vai sistēmas komponentu virsma temperatūras paaugstināšanās dēļ var izraisīt aizdegšanos.
3. Elektroinstalācijas un apkopes darbi jāveic tikai attiecīgi kvalificētām un kompetentām personām, ievērojot attiecīgos elektrodrošības noteikumus.
4. Ja pastāv sprādzienbīstamu gāzu vai putekļu uzkrāšanās risks, pirms ekspluatācijas un tās laikā jāveic pienācīga vēdināšana, aizvadot visas gāzes un putekļus.
5. Montējot smalcinātāja zobratus, savienojumus un aizsargus, ir svarīgi, lai tie būtu pareizi uzstādīti, salāgoti un noregulēti saskaņā ar norādījumiem par uzstādīšanu. Pretējā gadījumā nepiemērota mehāniskā kontakta dēļ var rasties dzirksteles, vai arī mehāniskas vai elektriskas pārslodzes dēļ vai paaugstināties iekārtas temperatūra.
6. Ja smalcinātāju un palīgierīces izmanto, neievērojot ražotāja norādījumus, detaļām var rasties priekšlaicīgi un potenciāli bīstami bojājumi. Ir svarīgi regulāri pārbaudīt un, ja nepieciešams, nomainīt gultņus, blīves un citas dilstošas daļas, kā arī veikt eļļošanu.

Lai atrastu konkrēta ATEX smalcinātāja pareizo tehnisko rasējumu, izmantojiet tālāk iekļauto tabulu.



<b>JWC/Sulzer iekārtu rasējumi un ATEX sertifikācijas dati</b>		
<b>Rasējuma nr.</b>	<b>Iekārtas apraksts</b>	<b>ATEX zona</b>
10000-CD-ATEX-S	10K iekļautā sērija Muffin Monster	Gāze un putekļi
10002-CD-ATEX-S	10K kanāla sērija Muffin Monster	Gāze un putekļi
30002-SC2-ATEX-S	3-SHRED sērija Muffin Monster	Gāze un putekļi
30004T-CD-ATEX-S	30K iekļautā sērija Muffin Monster	Gāze un putekļi
30005-CD-ATEX-S	30K kanāla sērija Muffin Monster	Gāze un putekļi
40002-CD-ATEX-S	40K kanāla sērija Muffin Monster	Gāze un putekļi
40002-IL-CD-ATEX-S	40K iekļautā sērija Muffin Monster	Gāze un putekļi
40002-SC2-ATEX-S	4-SHRED sērija Muffin Monster	Gāze un putekļi
CMD-XDS2.0-ATEX-S	CMD-XDS2.0 Channel Monster sērija	Tikai gāze
CMD-XDM2.0-ATEX-S	CMD-XDM2.0 Channel Monster sērija	Tikai gāze
CDD-XDS2.0-ATEX-S	CDD-XDS2.0 Channel Monster sērija	Tikai gāze
CDD-XDM2.0-ATEX-S	CDD-XDM2.0 Channel Monster sērija	Tikai gāze
CDD-XDS2.5-ATEX-S	CDD-XDS2.5 Channel Monster sērija	Tikai gāze
CDD-XDM2.5-ATEX-S	CDD-XDM2.5 Channel Monster sērija	Tikai gāze

## Informācija uz datu plāksnītes



Nav ATEX

 JWC ENVIRONMENTAL CONGLETON, CHESHIRE CW12 1UN, U.K. <small>THIS PRODUCT IS COVERED BY ONE OR MORE U.S. PATENTS                  AND FOREIGN COUNTERPARTS                  6,176,443 6,332,984 7,073,433 7,081,405 7,383,942 7,771,589 9,421,550</small>			
MODEL NO. <input type="text"/>		CODE <input type="text"/>	
SERIAL NO. <input type="text"/>	MANUF. DATE <input type="text"/>	CAPACITY m <sup>3</sup> /h <input type="text"/>	MAX. kpa <input type="text"/>
WEIGHT kg <input type="text"/>			
SOUND PRESSURE LEVEL <70dB			

Muffin Monster  
gāze un putekļi

 JWC ENVIRONMENTAL CONGLETON, CHESHIRE CW12 1UN, U.K. <small>THIS PRODUCT IS COVERED BY ONE OR MORE U.S. PATENTS                  AND FOREIGN COUNTERPARTS                  6,176,443 6,332,984 7,073,433 7,081,405 7,383,942 7,771,589 9,421,550</small>			
MODEL NO. <input type="text"/>		CODE <input type="text"/>	
SERIAL NO. <input type="text"/>	MANUF. DATE <input type="text"/>	CAPACITY m <sup>3</sup> /h <input type="text"/>	MAX. kpa <input type="text"/>
WEIGHT kg <input type="text"/>			
Certificate No: Baseefa03ATEX0591X/2			
SOUND PRESSURE LEVEL <70dB			

Channel Monster  
tikai gāze

 JWC ENVIRONMENTAL CONGLETON, CHESHIRE CW12 1UN, U.K. <small>THIS PRODUCT IS COVERED BY ONE OR MORE U.S. PATENTS                  AND FOREIGN COUNTERPARTS                  6,176,443 6,332,984 7,073,433 7,081,405 7,383,942 7,771,589 9,421,550</small>			
MODEL NO. <input type="text"/>		CODE <input type="text"/>	
SERIAL NO. <input type="text"/>	MANUF. DATE <input type="text"/>	CAPACITY m <sup>3</sup> /h <input type="text"/>	MAX. kpa <input type="text"/>
WEIGHT kg <input type="text"/>			
Certificate No: Baseefa03ATEX0591X/2			
SOUND PRESSURE LEVEL <70dB			

- II Iekārtu grupa - Virsma
- 2/3 ATEX kategorija – Augsta aizsardzība
- G/D Gāze/Putekļi
- Ex Drošs pret sprādzieniem
- h Mehāniska iekārta, noteiktā aizsardzības grupa saskaņā ar EN80079-36
- IIB/IIIC Gāzes/Putekļu grupa
- T Temperatūras klase
- Gb/Dc Iekārtas aizsardzības līmenis (Gāze-1, Putekļi-22)

## Drošības un bīstamības brīdinājumi



**Bīstams spriegums.**



**Noteikumu neievērošana var izraisīt traumu.**



**Bloķēšanas / marķēšanas paziņojums. Elektrobīstamība — noteikumu neievērošana var izraisīt traumu.**



**Sargieties no rotējošām daļām.**



**Ja galvenais atdalītājs nav izslēgts, pēc barošanas pārtraukuma rotējošās daļas var automātiski atsākt darbību.**



**Iekārts smagums. Nestāviet zem smalcinātāja montāžas/demontāžas laikā.**



**Rīkojoties ar detaļām, valkājiet aizsargapavus.**



**Asas malas. Rīkojoties ar smalcinātāja nažiem un starplikām, valkājiet aizsargcimdus.**



**Rīkojoties ar detaļām, valkājiet aizsargbrilles.**



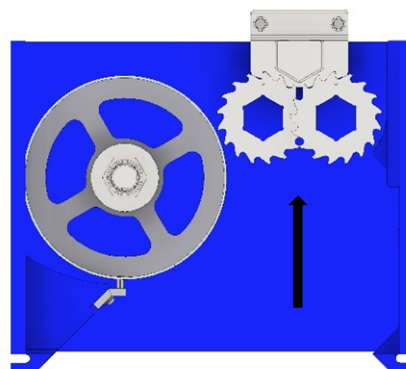
**Lai smalcinātājs pareizi darbotos, tam jārotē pareizajā virzienā. Tas jāpārbauda uzstādīšanas un ekspluatācijā nodošanas brīdī, kā arī pēc apkopes veikšanas. Šīs prasības neievērošana var radīt mehānisku vai elektrisku pārslodzi.**



## Vispārīga informācija

Smalcinātājs sasmalcina notekūdeņos esošās cietvielas. Uz atsevišķa vadības paneļa ir izvietotas smalcinātāja vadības ierīces.

Modelis	Griezēju grupas augstums (mm)
CMD1810	457
CMD2410	610
CMD3210	813
CMD4010	1016
CMD5010	1270
CMD6010	1524



Svars (kg)*					
Modelis	XDS	XDM	Modelis	XDS	XDM
CMD1810	431	377	CMD4010	567	513
CMD2410	488	434	CMD5010	640	586
CMD3210	510	456	CMD6010	712	661
*mazāka piedziņa					

Piedziņas bloka svars (kg)							
Piedziņas bloka svars (kg)				Tikai motors			
IP55		IP68		IP55		IP68	
0,75 kW	4 kW	0,75 kW	4 kW	0,75 kW	4 kW	0,75 kW	4 kW
27	31	29	37	16	44	35	159

## Paredzētais lietojums

CMD atvārtā kanāla sērijas smalcinātāji ir paredzēti ekonomiskai un uzticamai daļiņu sasmalcināšanai komerciālos, rūpnieciskos un sadzīves notekūdeņos. Tie ir piemēroti šādu materiālu pārstrādei:

- Tīrs ūdens un notekūdeņi, kuros ir daļiņas un no šķiedrām sastāvoši materiāli
- Fekālijas
- Dūņas
- Notekūdeņi

## Lietošanas ierobežojumi

Iekārtas ierobežojumi	
Apraksts	Smalcinātājs ar divām vārpstām, griezējiem un starplikām un vienu trumulu čuguna korpusā, kas atbilst dažādiem standartiem, ātruma reduktors, elektromotors un motora regulators
Paredzētais lietojums	Daļiņu samazināšana rūpnieciskos un sadzīves notekūdeņos
Maksimālais plūsmas ātrums	CMD1810-XDS2.0 – 421 m <sup>3</sup> /h      CMD4010-XDS2.0 – 1152 m <sup>3</sup> /h CMD2410-XDS2.0 – 603 m <sup>3</sup> /h      CMD5010-XDS2.0 – 1525 m <sup>3</sup> /h CMD3210-XDS2.0 – 873 m <sup>3</sup> /h      CMD6010-XDS2.0 – 1922 m <sup>3</sup> /h
Maksimālais procesa spiediens	6 bar
Informācija darbiniekiem	
Nepieciešamais apmācību, spēju un pieredzes līmenis	Piemērojamie vietējie, valsts un teritoriālie drošības noteikumi, prasības un vadlīnijas; jomai atbilstoša stažēšanās / apmācība
Īpašas fiziskās prasības	Nav
Darbinieki, uz kuriem tas attiecas	Montētāji, elektriķi, lietotāji, apkopes darbinieki
Vides ierobežojumi	
Temperatūra	Darbības laikā: no -5° C līdz +40° C Uzglabāšanas laikā: no -40° C līdz +65° C
Mitrums	IP68
Augstums	1000 metri virs jūras līmeņa
Telpas ierobežojumi	
Darbībai nepieciešamā vieta	150 mm virs motora ventilatora vāka 914 mm regulatora priekšā
Apkopei nepieciešamā vieta	610 mm virs iekārtas 914 mm smalcinātāja labajā un kreisajā pusē 914 mm regulatora priekšā
Saskarnes ierobežojumi	
Elektrība	575V/3PH/60HZ 400V/3PH/50HZ
Ūdens	Nav
Hidraulika	Nav
Savienošana ar citām iekārtām	Divi (2) sausā kontakta releji ar ārēju energoapgādi, kas norāda smalcinātāja stāvokļus “Darbojas” un “Kļūda” attālinātai uzraudzībai

## Griezes momenta iestatījumi

### Griezes momenta iestatījumi (Nm)

#### 10K smalcinātājs

Vītne	8.8 ZP	18-8 SST	Griezēju grupas bloķēšanas uzgriežņi
M6	12	8,7	
M8	30	21,2	
M10	55	42	
1 in.			170

#### 30K, 40K, CMD, CDD smalcinātājs

1/4 in.		8,5	
5/16 in.		14,9	
3/8 in.		26,7	
1/2 in.		58	
9/16 in.		75,9	
5/8 in.		124,7	
1 1/2 in.			224

## Drošības ieteikumi

Lai nodrošinātu atbilstošu un drošu darbību, smalcinātājs, līdzīgi kā citas pārstrādes iekārtas, ir pareizi jāuzstāda (skatiet Uzstādīšanas sadaļu). Turklāt smalcinātājs ir jāuztur piemērotā kvalitātes līmenī (skatiet Apkopes sadaļu). Šo ieteikumu ievērošana palīdzēs nodrošināt personāla drošību un apmierinošu smalcinātāja darbību.

Rīkojoties ar kaitīgiem vai nevēlamiem materiāliem, jānodrošina piemērota ventilācija, lai izkļiedētu bīstamu tvaiku koncentrāciju. Ja vien tas ir iespējams, Sulzer smalcinātājus ir ieteicams uzstādīt, nodrošinot piemērotu apgaismojumu, lai nodrošinātu apstākļus efektīvai apkopei. Attiecībā uz noteiktiem izstrādājuma materiāliem ūdens šļūtene un piemērota drenāža atvieglos apkopi un pagarinās smalcinātāja detaļu kalpošanas laiku.

## Trokšņa līmeņi

Skaņas spiediena līmenis nepārsniegs 70 dB viena metra attālumā no smalcinātāja. Šis aprēķins ir balstīts un tipisku uzstādīšanu un neietver trokšņus no citiem avotiem vai būves reverberācijas radīto skaņas spiediena līmeņa pieaugumu.

## Eļļošana

Ik pēc 10 000 stundām ir jāpārbauda gultņi, zobrati un blīves, ka arī jāatjauno zobratu smērvielas.

Tropiskos un citādi smagos apstākļos var būt nepieciešama biežāka eļļošana. Tādēļ ir ieteicams izstrādāt piemērotu apkopes grafiku vai periodiskās pārbaudes, kas atbilst apkopes apstākļiem.

## Rīkošanās



Uzstādīšanas un apkopes laikā jāpievērš uzmanība drošai rīcībai ar visiem priekšmetiem. Tā kā smalcinātājs ar visām detaļām sver vairāk nekā 20 kg (45 lb), ir ieteicams izmantot piemērotus celšanas piederumus, lai netiktu gūtas traumas vai bojātas iekārtas detaļas.



Nemēģiniet pacelt smalcinātāju tikai aiz viena pacelšanas punkta. Ceļot smagus priekšmetus, personāla drošības dēļ ir jādarbojas ļoti piesardzīgi.



Griezējiem ir asas malas. Ar tiem jārīkojas ļoti piesardzīgi. Ir ieteicams lietot aizsargcimdus.

## Tādu detaļu lietošana, kuras nav apstiprinājis vai ražojis Sulzer

Smalcinātājs un tā sastāvdaļas ir izstrādāti tā, lai garantētu drošu smalcinātāja ekspluatāciju un tā atbilstību tiesību aktos noteiktajām vadlīnijām. Tādēļ Sulzer ir deklarējis iekārtu par ekspluatācijai drošu tam nolūkam, kāds ir noteikts atbilstības deklarācijā, un paredzamajam lietojumam, kas ir noteikts norādījumu rokasgrāmatā.

Tādu rezerves daļu lietošana, kuras nav apstiprinājis vai ražojis Sulzer, var ietekmēt smalcinātāja drošu darbību un apdraudēt gan lietotājus, gan citas iekārtas. Tādēļ šādos gadījumos deklarācija kļūst spēkā neesoša. Ja tiek lietotas rezerves daļas, kuras nav apstiprinājis vai ražojis Sulzer, tiek anulēta arī Tirdzniecības noteikumos un nosacījumos minētā garantija.

## Pārbaude / Glabāšana

Ziņojiet par tvertnes bojājumu pārvadātājam un Sulzer.

Ja iekārtai trūkst detaļu, tās ir vaļīgas vai bojātas, sazinieties ar Sulzer vai tā pārstāvi.

Visas iekārtas ir jāglabā kontrolētā, sausā vidē, lai novērstu koroziju vai sastāvdaļu bojājumus.

Smalcinātāju griezēju bloks rūpnīcā tiek apsmidzināts ar mitrumu atgrūdošu pārklājumu un ir gatavs tūlītējai uzstādīšanai un ekspluatācijai.

Ja iekārtu glabā vai atstāj nelietotu jebkādu laika periodu, ir ieteicams griezējus vēlreiz apsmidzināt ar pretrūsas smērvielu un ik pēc 3 mēnešiem 1–5 minūtes rotēt vārsptas vai nu ar roku vai piedziņas motoru. Pārbaudiet, vai nav radusies smalcinātāja piedziņas bloka smērvielas noplūde. Ja noplūde pārsniedz 6 ml, sazinieties ar Sulzer.

Ja netiks veiktas iepriekš minētās darbības, iekārta nodošanas ekspluatācijā un sākotnējās palaišanas laikā var nosprūst pārāk ciešu atstatumu dēļ starp griezējelementiem.

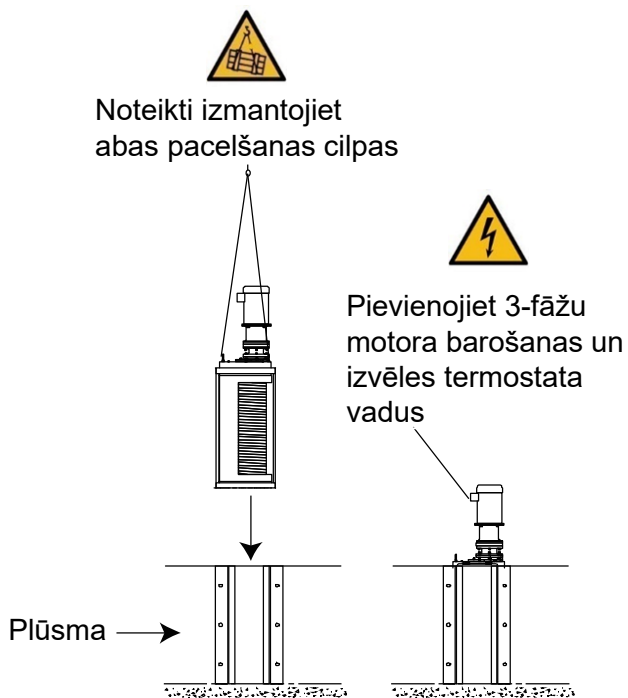
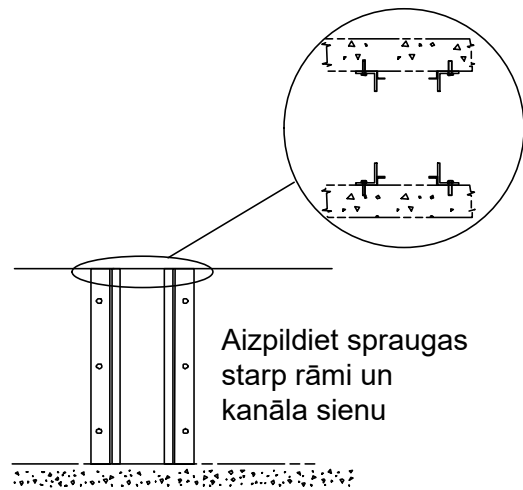
Pirms uzstādīšanas/nodošanas ekspluatācijā:

- Pārbaudiet ārējās iekārtas, jo vietās ar blīvējumu stiprinājumi var atslābt. Ja tie ir vaļīgi, pievelciet tos (skatiet Griezes momenta iestatīšanas sadaļu).
- Pārbaudiet, vai nav bojāts krāsas pārklājums, un, ja nepieciešams, piekrāsojiet. Sulzer standartkrāsa (RAL 5002).

## Uzstādīšana



Elektroinstalācijas, mehāniskie un apkopes darbi jāveic tikai attiecīgi kvalificētām un kompetentām personām, ievērojot attiecīgos elektrodrošības un mehāniskos noteikumus.

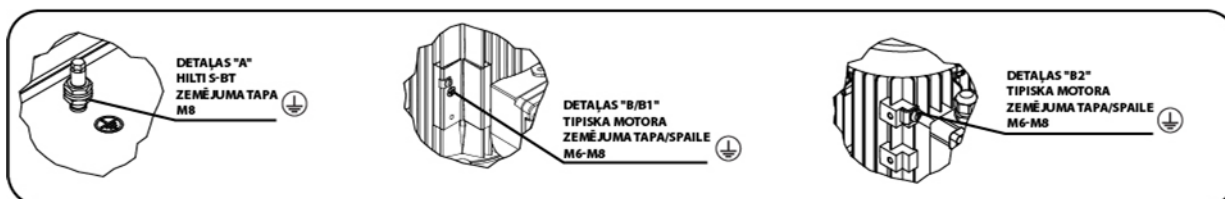
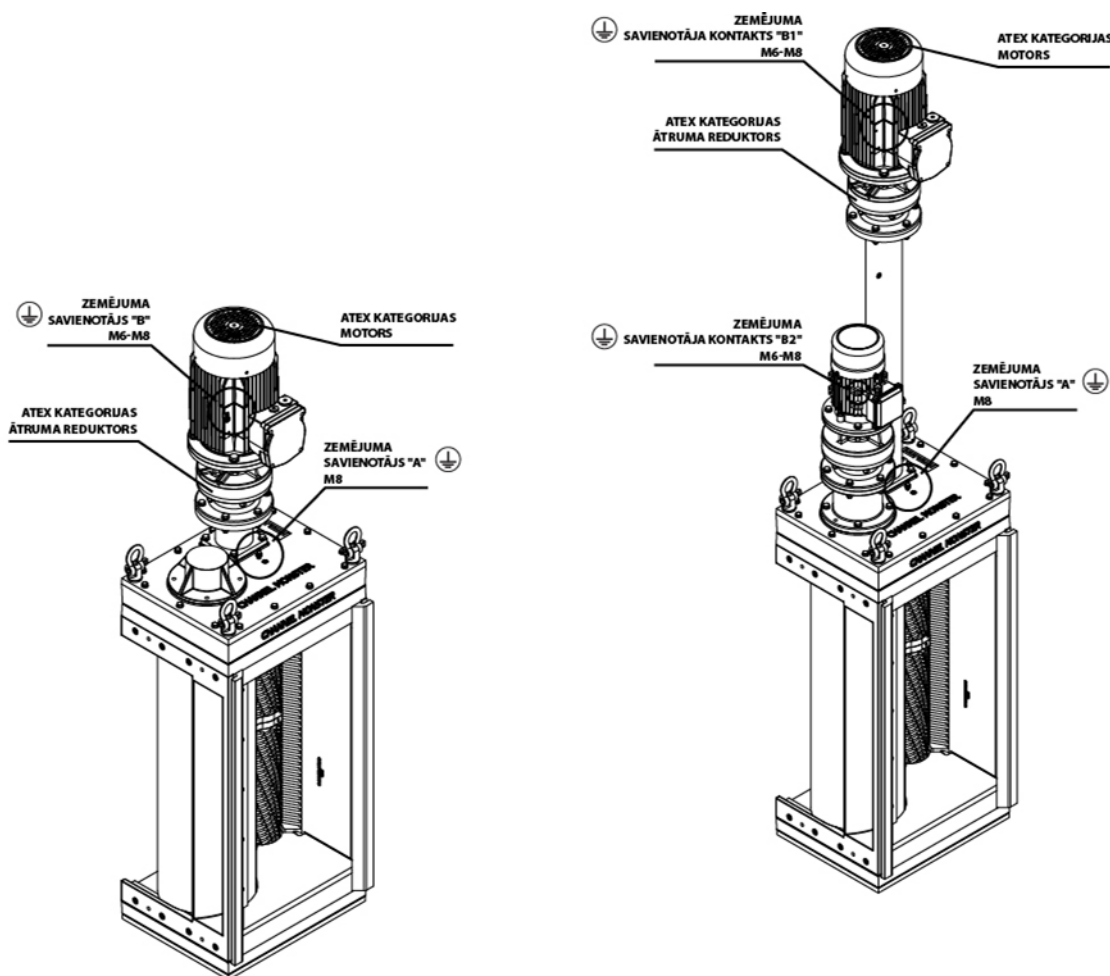


## Zemēšana [tikai pret sprādzieniem drošiem smalcinātājiem]

Smalcinātājs un tā motors ir aprīkots ar tapskrūvēm, kas paredzētas iekārtām, kurām nepieciešams vienpunkta zemējums. Izmantojiet kabeļus, kas atbilst vietējām prasībām, un piestipriniet to divām zemēšanas tapām, kas atrodas uz motora korpusa un smalcinātāja augšējā vāka.



**Tipiskie zemējuma punkti smalcinātājam un piedziņai. Savieno ar vietējiem zemēšanas punktiem uz iekārtas. Darbs jāveic piemēroti kvalificētam uzstādīšanas darbuņēmējam un, ievērojot vietējās prasības un tiesību aktus. Zemējuma kabeļi nav iekļauti.**



## Elektroinstalācija



Smalcinātāju aizsargā programmējamas loģikas regulatora vadības bloks, kas labo darbības filozofiju. Jālieto tikai Sulzer piegādāts vai apstiprināts vadības bloks. Pretējā gadījumā iekārta var priekšlaicīgi sabojāties un var tikt anulēta iekārtas garantija. Turklāt ir svarīgi, lai vadības bloks tiktu pareizi pievienots vadības panelim (ja vadības bloks ietilpst komplektā, skat. vadības bloka rokasgrāmatu).



Pirms smalcinātāja uzstādīšanas pārbaudiet, vai visi noslēgi un pārbaudes lūkas ir savās vietās.



Elektrisko savienojumu drīkst veikt tikai ar tādām iekārtām, kas ir piemērotas gan parametru, gan vides ziņā. Ja rodas šaubas attiecībā uz iekārtu piemērotību, pirms darbu turpināšanas jākonsultējas ar Sulzer. Uz ATEX elektromotoriem (ja tādi ir piegādāti) ir izveidoti zemējuma punkti, un ir svarīgi, lai tie būtu pareizi pieslēgti. Elektroinstalācijā jāiekļauj piemērota izolācija, lai nodrošinātu to, ka smalcinātājs un piedziņas bloks ir droši darbam.

## Aizsargi



**Drošības apstākļu dēļ pēc nepieciešamās smalcinātāja regulēšanas ir jāuzstāda atpakaļ visi aizsargi.**

## Brīdinājumu / Vadības ierīce

Ja ir uzstādītas jebkādas brīdinājumu vai vadības ierīces, tās pirms smalcinātāja ekspluatācijas ir jāiestata saskaņā ar attiecīgajiem norādījumiem.



Sulzer neuzņemas atbildību, ja netiek ievēroti vietēji vai starptautiski noteikumi, un par bojājumiem, ko izraisa kļūdas pieslēgumā vai nepareiza ekranēšana. Lai paceltu smalcinātāju, izmantojiet celšanas iekārtu, kas paredzēta smalcinātāja svaram, piestiprinot to vismaz visiem smalcinātāja augšējā vāka celšanas gredzeniem. Pārbaudiet, vai smalcinātāja plūsmas bultas uz smalcinātāja sāna ir vērstas plūsmas virzienā.

## Palaišanas procedūra



**Sava darbības principa un darbības vietas dēļ smalcinātājs var būt ārkārtīgi bīstama iekārta. Ir svarīgi, lai lietotāji būtu iepazinušies ar šo iekārtu un tās lietošanas norādījumiem pirms iekārtas darbināšanas.**



**Pārbaudiet, vai smalcinātāja tuvumā nav nepiederošu darbinieku vai neatļautu materiālu.**

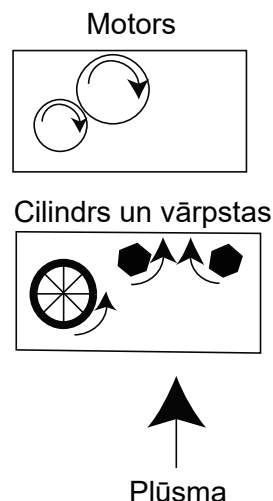
Izmantojiet tādu vadības paneli, kurš atbilst smalcinātāja motora spriegumam, ampēriem, frekvencei ar piemērotu elektroapgādes atvienošanu un aizsardzību pret pārkaršanu, ja motors ir aprīkots ar termostatu.

Pievadiet jaudu smalcinātājam ar vadības slēdzi vadības panelī.

Pārbaudiet, vai motors un vārpstas rotē pareizā virzienā. Atvienojiet barošanu un apmainiet jebkuras divas motora fāzes, ja rotācija ir nepareizā virzienā. Pakāpeniski pievadiet plūsmu. Pārbaudiet, vai cietvielas tiek sasmalcinātas.

Attiecīgajos gadījumos:

1. Tiklīdz iekārta ir uzstādīta pareizajā darbības vietā pārbaudiet visas ierīces.
2. Pārbaudiet, vai visi elektriskie savienojumi ir nepārtraukti un zemēti un vai elektroinstalācija atbilst attiecīgajiem noteikumiem un ķēdes diagrammām.
3. Vienmēr pārbaudiet, vai iekārta ir aizsargāta saskaņā ar vietējām veselības un drošības prasībām.
4. Pievadiet jaudu smalcinātājam ar vadības slēdzi vadības panelī.
5. Ieslēdzot, pārbaudiet griezēju rotācijas virzienu. Griezējiem jārotē uz centru, skatoties no ieplūdes puses.
6. Pārbaudiet, vai smalcinātājs apstājas, kad tiek aktivizēta apturēšanas darbība.
7. Palaidiet iekārtu un pakāpeniski atveriet padeves sistēmu. Iekārtu nedrīkst pārslogot. Regulējiet padevi, lai griezējos sakrātos tikai vismazākais praktiski iespējamais materiāla daudzums.
8. Vēl pēc 10 darbības minūtēm apturiet iekārtu, izslēdziet to un bloķējiet galveno atdalītāju. Pārbaudiet, vai visas stiprinājuma skrūves ir cieši pievilktas. Pārbaudiet to ik pēc 500 darbības stundām.
9. Pārbaudiet, vai visi kabeļi un savienojumi ir cieši. Pārbaudiet to ik pēc 500 darbības stundām.
10. Ievērojiet ražotāja vadlīnijas attiecībā uz pārnēsūmkārības smērvielas sākotnējo papildināšanu un turpmāko papildināšanas biežumu.
11. Ja iekārta tiek pārslogota (nosprūst), regulators ir ieprogrammēts tā, lai aktivizētu šādu procedūru:
  - i. Nekavējoties mainīt rotācijas virzienu, lai novērstu situāciju, tad atsākt normālu darbības režīmu.
  - ii. Ja pārslodze atkārtojas 60 sekunžu laikā, apgriezot rotācijas virzienu, lai novērstu situāciju, tad atsākt normālu darbības režīmu.
  - iii. Ja 60 sekunžu laikā pēc pirmās pārslodzes notiek trešā pārslodze, iekārta izslēdzas un iedarbina signalizācijas ķēdi.
12. Pēc iekārtas izslēgšanas, samaziniet spiedienu, izolējiet un nobloķējiet. Pārbaudiet iekārtu, likvidējiet nosprostojumus un atiestatiet regulatoru.
13. Tad iekārtu var no jauna palaist.



## Ieteikumi par izjaukšanu



**Veicot smalcinātāja apkopi, pārbaudiet, vai galvenais atdalītājs ir bloķēts un marķēts. Nejaūša ieslēgšanās var izraisīt smagas traumas.**

1. Atvienojiet vadus no motora(-u) spaiļu kārbas(-ām) un marķējiet vadus, lai tos identificētu.



2. Izolējiet smalcinātāju no notekūdeņu ieplūdes.
3. Ja nepieciešams, smalcinātāju var pilnībā izņemt no iekārtas, izmantojot ieteiktās celšanas iekārtas.
4. Ja nepieciešams, nomainiet griezējus ar apkopes ekrānu.

## Tīrīšana / Pārbaude

Ir svarīgi regulāri pārbaudīt smalcinātāju (intervāli ir atkarīgi no lietošanas apjoma).



Piestipriniet celšanas iekārtu un izceliet smalcinātāju



1. Ar tvaiku notīriet un dezinficējiet visas iekārtas daļas, tostarp motoru, blīvju blokus, pārnesumkārbu un gultņus.
2. Noņemiet blīvējumu no savienojumu virsmām.
3. Korpusi ir kārtīgi jāiztīra.
4. Pārbaudiet visas daļas, vai tās nav pārmērīgi nolietotas.
5. Pārbaudiet, vai zobrati nav nodiluši vai bojāti.
6. Visiem griezējiem un starplikām jābūt tīriem, bez plaisām un pārmērīga nolietojuma pazīmēm.
7. Vārpstām jābūt tīrām, un to atskabargas ir jānovīlē, lai tās būtu vieglāk uzstādīt. Pārbaudiet, vai vārpstu astoņstūrainās daļas nav pārmērīgi nodilušas.

**Ja kāda no minētajām detaļām ir jānomaina, sazinieties ar Sulzer apkopes nodaļu.**

## Ieteikumi par salikšanu

1. Saliekot iekārtu, ieeļļojiet visus zobratus ar noteikto smērvielu.
2. Pievienojiet vadus pie motora(-u) spaiļu kārbas(-ām), ņemot vērā vadu identifikācijas marķējumus.
3. Atveriet sistēmas atdalīšanas vārstus.
4. Pēc salikšanas beigām veiciet sākotnējās palaišanas procedūru.

## Ilgstoša izslēgšana

Informāciju par ilgstošu izslēgšanu skat. sadaļā Pārbaudes / Glabāšanas sadaļa.

## Apkope

Par apkopi vai detaļām lūdzam sazināties ar savu Sulzer pārstāvi. **NEMĒĢINIET** veikt tādu apkopi, kas nav aprakstīta šajā sadaļā.



**Atvienojiet un bloķējiet energopadevi.**

Pēc pirmajiem 3 mēnešiem un tad ik pēc 6 mēnešiem vai, ja cietvielas netiek sasmalcinātas:



Pārbaudiet, vai griezēji un jūgs (ja ir uzstādīts) nav nodiluši. Griezēju mala nedrīkst būt noapaļotas. (Skat. Pieļaujamās nolietojuma pielaides.)

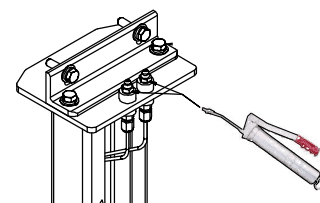


Pārbaudiet, vai griezēji nav kļuvuši vaļīgi.

Pārbaudiet, vai cilindrs nav aizsērējis vai bojāts.

Ja tie ir kļuvuši vaļīgi vai ir nodiluši, skat. sadaļu Problēmu novēršana.

Ik pēc 6 mēnešiem papildiniet smērvielu starpjūga blokā (ja tāds ir).



Ik pēc 12 mēnešiem jāveic regulārā apkope.



Pārbaudiet, vai griezēji nav kļuvuši vaļīgi vai nodiluši.



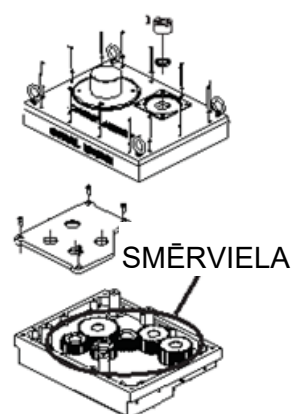
Izņemiet piedziņas bloku, tad noņemiet augšējo un apakšējo vāku. Ja augšējie vai apakšējie blīvju apvalki ir piesārņoti ar notekūdeņiem, sazinieties ar savu vietējo Sulzer servisa centru.



Pirms augšējā un apakšējā vāka uzlikšanas ievietojiet jaunas blīves.

Ik pēc 5 gadiem:

- Noņemiet piedziņas bloku, augšējo vāku un veco smērvielu (skat. attēlu).
- Pārbaudiet, vai zobrati nav bojāti vai nodiluši; ja nepieciešams, nomainiet tos, tad uzklājiet smērvielu (skatiet Smērvielu tabulu).

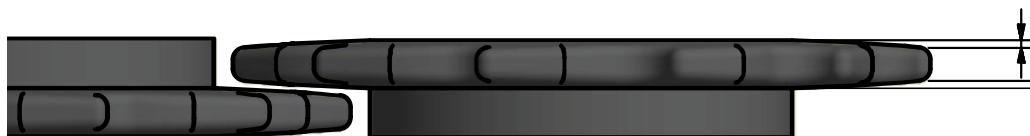


**Smērvielu tabula**

<b>Ražotājs</b>	<b>Smērviela</b>
<b>Zobratu smērviela (nemaisīt) 500 grami</b>	
Ormskirk	Total Multis Complex EP2*
<b>Jūga smērviela (nemaisīt)</b>	
Castrol	Spheerol LCX 6002*
<b>Blīvgredzenu smērviela</b>	
Ironsides Lubricant Ltd	Silicon Valve Grease* 0250/0077
<b>Rūsas pārveidotājs</b>	
Solent	SOL-732-0620K spray*
<b>Vispārīgai lietošanai un aizsardzībai</b>	
WD-40 Company	WD-40 Aerosol Lubricant*
* O.E.M. (pamatiekārtu ražotājs)	

**Pieļaujamās nodiluma pielāides**

<b>Apraksts</b>	<b>Ārējais diametrs</b>	<b>Biezums</b>
Starplikas	Maksimāli 0,20 mm	Nekāds nodilums
Griezējs	Maksimāli 0,63 mm	0,75 mm katrā griezēja malas pusē Skat. griezēja nodiluma attēlu tālāk

**Griezēja nodilums**

## Problēmu novēršana

Izpausme	Pārbaudīt
Cietvielas netiek sasmalcinātas	Vai griezēji rotē
	Vai griezēji nav nodiluši
	Vai griezēji ir stingri
	Smalcinātāja motora piedziņu
Vaļīgi griezēji Iekārtai ir jānoņem korpuss	Vai blīvējums nav bojāts
	Vai griezēji nav nodiluši
	Vai uzgriežņi nav vaļīgi
Pārmērīgs troksnis, vibrācija vai virzienmaiņa	Vai zobrati nav nodiluši
	Vai blīvējums nav piesārņots
Motora pārslodze	Vai nav pārāk daudz cietvielu
	Vai griezēji nav nodiluši



**SULZER**



JWC Environmental · Unit 15, Daneside Business Park River Dane Road · Congleton,  
Cheshire CW12 1UN Združeno kraljestvo · [www.sulzer.com](http://www.sulzer.com)